

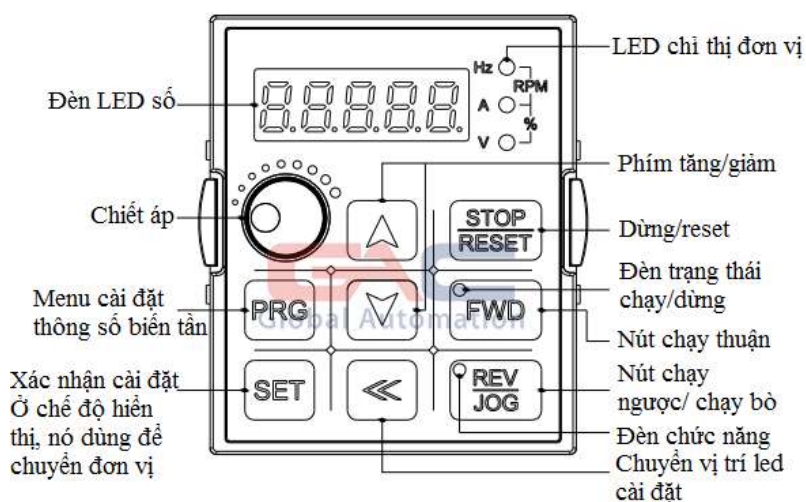
Biến tần Veichi AC70E là dòng biến tần Mini của Veichi, phù hợp cho các tải có công suất nhỏ dưới 4kW. Mặc dù là dòng mini nhưng hãng vẫn trang bị cho biến tần khả năng điều khiển Vector để đảm bảo momen và khả năng đáp ứng tốt với sự biến thiên của tải, cùng nhiều chức năng cao cấp khác như PID, truyền thông RS485, bảo vệ quá dòng, quá áp, thấp áp, quá tải...vv.

Để giúp quý khách hàng dễ dàng tiếp cận với dòng biến tần này, công ty TNHH tự động hóa Toàn Cầu xin gửi đến bài viết: **“Hướng dẫn cài đặt cơ bản biến tần AC70E”** để quý khách cùng tham khảo.



1. Bàn phím điều khiển và các chức năng trên bàn phím:

- Cấu tạo và chức năng của bàn phím điều khiển biến tần Veichi AC70E được giải thích như trên hình ảnh dưới đây:



- Giải thích các trạng thái của các đèn hiển thị trên bàn phím:

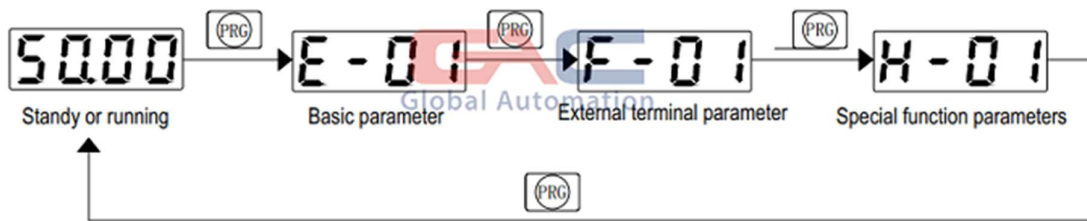
Tên đèn hiển thị	Ký hiệu	Trạng thái	Giải nghĩa
Đèn báo đơn vị*	Hz	Nhấp nháy	Giá trị tần số cài đặt
	Hz	Sáng	Giá trị tần số đầu ra
	A	Sáng	Giá trị dòng điện đầu ra
	V	Sáng	Giá trị điện áp đầu vào
	V	Nhấp nháy	Giá trị điện áp đầu ra
	RPM	Sáng	Giá trị tốc độ động cơ
	%	Nhấp nháy	Giá trị PID cài đặt
	%	Sáng	Giá trị PID phản hồi
Đèn báo trạng thái chạy/dừng	FWD	Sáng	Biến tần điều khiển chạy thuận
		Nhấp nháy	Biến tần điều khiển chạy ngược
		Tắt	Biến tần dừng
Đèn báo chức năng	JOG/ REV	Sáng	Chạy JOG (chạy bò)
		Tắt	Chạy ngược

* Để chuyển giữa các đơn vị hiển thị trên màn hình LED, tại màn hình hiển thị thông số, ấn nút SET để chuyển.

- Giải thích các ký tự hiển thị trên màn hình LED

Ký tự	LED hiển thị	Ký tự	LED hiển thị	Ký tự	LED hiển thị
0	0	C	0	O	0
1	1	D	8	P	8
2	2	E	8	Q	8
3	3	F	8	R	8
4	9	G	0	S	8
5	5	H	8	T	8
6	8	I	8	U	8
7	8	J	8	V	8
8	8	K	8	W	88
9	8	L	8	X	No display
A	8	M	88	Y	8
B	8	N	8	Z	No display

2. Cài đặt các thông số chức năng cơ bản:



Có 3 nhóm thông số cài đặt chính là E, F và H.

- Các bước thao tác trên bàn phím để cài đặt thông số:

Bước 1: Ấn nút PRG trên bàn phím để chuyển giữa các thông số và màn hình chính.

Ấn nút mũi tên lên xuống để chọn các thông số khác trong cùng nhóm.

Bước 2: Ấn nút Set để cài đặt giá trị cho thông số chọn

Bước 3: Ấn mũi tên lên xuống để thay đổi giá trị cài đặt

Bước 4: Ấn Set để lưu giá trị cài đặt và quay lại màn hình thông số.

- Cài đặt các thông số cơ bản:

+ E -01: Lựa chọn kênh điều khiển chạy/dừng/đảo chiều quay:

=0: Trên bàn phím

=1: Trên terminal để điều khiển bằng các nút nhấn hoặc tín hiệu ngoài

=2: Chạy bằng truyền thông RS485

+ E-02: Lựa chọn kênh điều khiển tần số

=0: Thay đổi tần số bằng phím mũi tên lên xuống.

=1: Sử dụng chiết áp trên mặt bàn phím điều khiển

=2: Điều khiển bằng tín hiệu điện áp 0-10VDC trên terminal VS1

=3: Điều khiển bằng tín hiệu dòng điện 4-20mA trên terminal AS1

=4: Không dùng

=5: Không dùng

=6: Điều khiển bằng truyền thông RS485

+ E-13: Cài đặt thời gian tăng tốc (đơn vị: giây)

Cài đặt: 0.1-6500.0

+ E-14: Cài đặt thời gian giảm tốc (đơn vị: giây)

Cài đặt: 0.1-6500.0

Để tìm hiểu thêm các chức năng nâng cao khác, quý khách có thể tham khảo bài viết:

<https://tudonghoatoancau.com/tai-lieu-bien-tan-veichi-tong-hop.html>

Để mua biến tần Veichi với chất lượng tốt, giá cả phải chăng, hỗ trợ kỹ thuật tốt nhất, vui lòng liên hệ công ty TNHH Tự động hóa Toàn Cầu để được tư vấn.